

DAIKIN

stylish

quando a inovação se une à criatividade



Unidade mural elegante

Criada para o máximo conforto

Com mais de 90 anos de experiência em soluções de ar condicionado e controlo de climatização, a Daikin combina o melhor do design e tecnologia para ajudá-lo a obter a climatização perfeita. Para dar resposta à procura do mercado, a Daikin tem o prazer de apresentar um novo membro do segmento mural: Stylish.

Porquê escolher Stylish?

O modelo Stylish une design e tecnologia de ponta para proporcionar uma solução climática completa a qualquer interior. Com apenas 189 mm, a unidade Stylish é a mais fina no mercado no segmento de unidades murais e utiliza funcionalidades inovadoras para obter o melhor em conforto, eficiência energética, fiabilidade e controlo.

Design premiado

Inspirado pelos seus antecessores, Daikin Emura e Ururu Sarara, o modelo Stylish recebeu o prémio Good Design Award pelo seu design inovador e capacidades funcionais. Este prémio também reconhece o modelo Stylish pela sua capacidade em alcançar novos níveis de conforto e eficiência energética na indústria de AVAC&R.





stylish

Branco cristal mate



A tecnologia une-se ao design para uma solução climática premium



Vista lateral



Vista superior

A maioria dos consumidores pretende um sistema de ar condicionado que combine o melhor do desempenho e do design. Com Stylish, a Daikin equilibra a função e a estética para criar um produto inovador que condiz com qualquer decoração.

Vantagens do design Stylish

- › **Os cantos curvos criam** um design discreto e que ocupa menos espaço
- › **As dimensões reduzidas** fazem com que seja a unidade mais compacta no mercado
- › O painel simples permite variar a textura e cor para se adaptar facilmente a qualquer divisão

Design inteligente e eficiente

- › Os sensores de movimento otimizam o desempenho
- › O efeito Coanda otimiza a distribuição da temperatura ambiente
- › A ventilação melhorada proporciona alta eficiência com baixos níveis sonoros
- › A avançada tecnologia proporciona mais conforto e eficiência energética



Vista inferior

Um olhar mais atento ao modelo Stylish

e às tecnologias implementadas

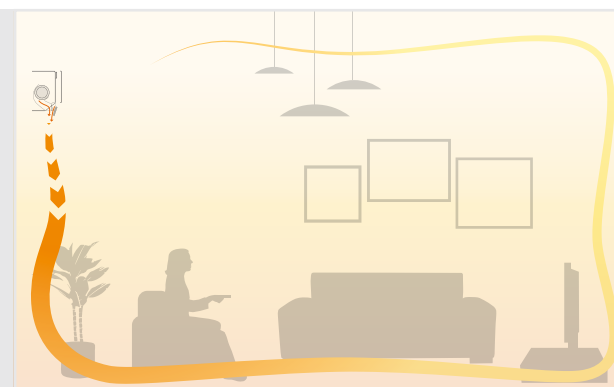
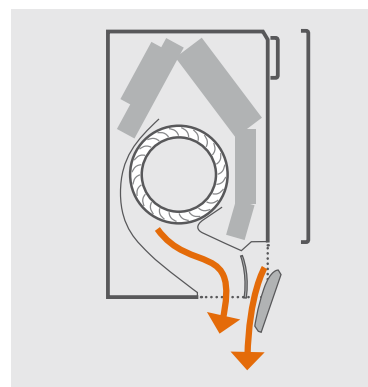
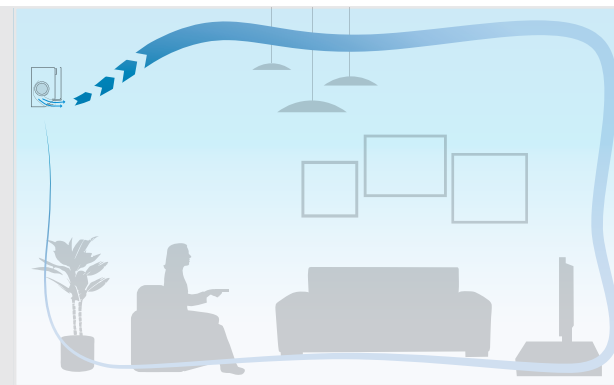
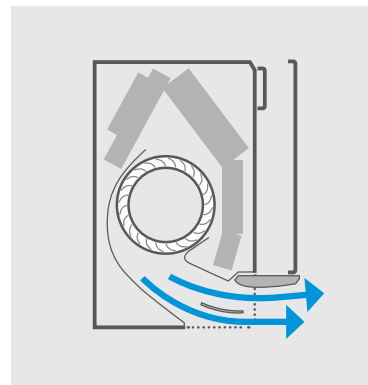
O efeito Coanda

Já presente no Ururu Sarara, o **efeito Coanda** otimiza o caudal de ar para uma climatização confortável. Através da utilização de alhetas de ar especialmente desenvolvidas, o caudal de ar é mais focado e permite uma melhor distribuição da temperatura por toda a divisão.

Como funciona

O modelo Stylish determina o padrão de caudal de ar com base no facto de a divisão necessitar de aquecimento ou arrefecimento. Quando está no modo de aquecimento, duas alhetas direccionam o ar para baixo (caudal de ar vertical), no modo de arrefecimento, as alhetas movem o ar para cima (caudal de ar do teto).

Ao criar dois padrões de caudal de ar diferentes, a unidade Stylish impede a formação de correntes de ar e estabelece uma temperatura ambiente mais estável e confortável.



O efeito Coanda cria dois padrões diferentes de caudal de ar dependendo se a unidade Stylish está no modo de arrefecimento ou aquecimento.

Acima encontra-se o efeito Coanda no modo de arrefecimento (caudal de ar de teto), enquanto que as imagens inferiores demonstram o efeito Coanda no modo de aquecimento (caudal de ar vertical).

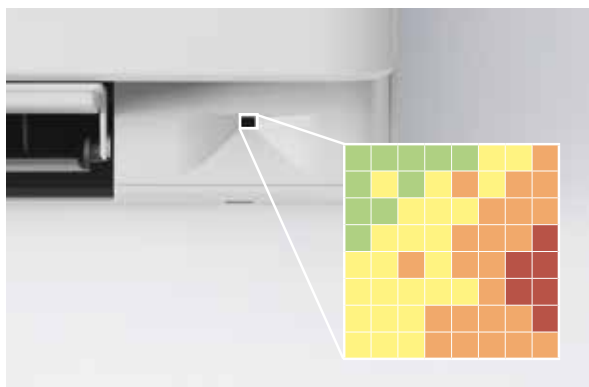
Humidade controlada

O conforto não está só relacionado com a qualidade ou temperatura do ar interior, a humidade é igualmente importante. A unidade Stylish utiliza algumas definições diferentes para ajustar automaticamente o ventilador e os compressores para criar o **equilíbrio certo entre temperatura e humidade** para uma divisão.

Temperaturas estáveis nas divisões

O Stylish usa um **sensor térmico inteligente** para detetar a temperatura de ambiente de uma divisão e criar uma climatização mais confortável.

Após determinar a atual temperatura ambiente, o sensor térmico distribui o ar uniformemente por toda a divisão antes de comutar para um padrão de caudal de ar que direciona o ar quente ou frio para as áreas que necessitam.



O sensor térmico inteligente mede a temperatura de superfície de uma divisão, dividindo-o numa grelha com 64 quadrados diferentes.

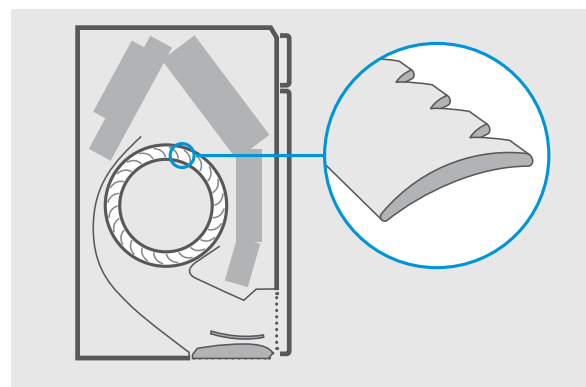
Ar fresco e puro

A unidade Stylish proporciona a melhor qualidade de ar interior utilizando a tecnologia **Flash Streamer da Daikin**. Este sistema remove as partículas, alergénios e cheiros de forma a fornecer um ar interior mais saudável.

Funcionamento silencioso

A unidade Stylish utiliza um **novo ventilador** que otimiza o caudal de ar de forma a obter uma maior eficiência energética a níveis sonoros baixos.

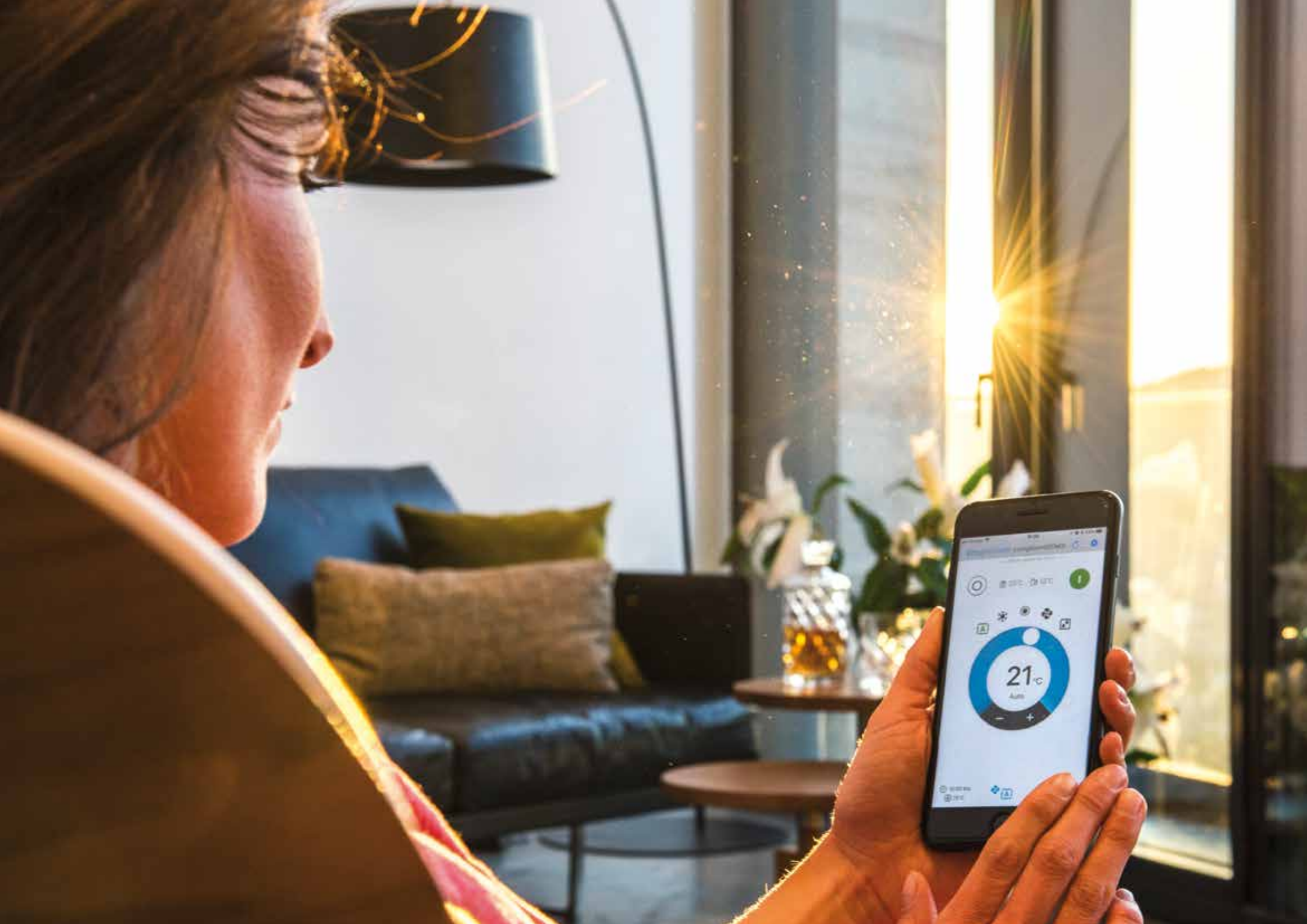
Para obter maior eficiência energética, a Daikin criou um novo ventilador que funciona eficientemente nas dimensões compactas da Stylish. Em conjunto, o ventilador e o permutador de calor atingem um desempenho energético de topo mas funcionam a um nível sonoro que é praticamente inaudível para os ocupantes do espaço.



A dispersão do som e a redução de ruído são os resultados de um novo design do ventilador.

Para criar uma unidade mural inovadora, a Daikin utiliza tecnologias internas para garantir o melhor desempenho e um funcionamento fiável.





Controlo climático inteligente

onde quer que vá



Controlador online Daikin

Pode também gerir a unidade Stylish através de um smartphone. Ligue à rede Wi-Fi e transfira a aplicação Daikin Online Controller para começar a criar a climatização perfeita.

Vantagens para si

- > Acesso a várias funcionalidades para controlar a climatização
- > Regule a temperatura, modo de funcionamento, purificação do ar e ventiladores com o termostato interativo
- > Crie diferentes programas e modos de funcionamento
- > Monitorize o consumo energético
- > Compatível com a aplicação If This Then That (IFTTT)



Controlo remoto por infravermelhos

O controlo remoto por infravermelhos permite gerir a unidade Stylish e otimizar o seu desempenho.

Vantagens para si

- > O interface intuitivo faz com que seja fácil controlar a climatização
- > Mantenha um registo do consumo energético com gráficos visuais
- > O design contemporâneo e leve corresponde às funcionalidades da Stylish

Funcional e elegante

para qualquer espaço



Branco cristal mate: FTXA-AW

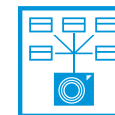
Vantagens da Stylish

- >Um design compacto e funcional adequado para todos os interiores
- >Aquecimento e arrefecimento A+++
- >Obtém maior eficiência energética e menor impacto ambiental com fluido frigorigéneo R-32

- >As novas tecnologias criam temperaturas ambiente ideais
- >O ventilador melhorado garante que a unidade é praticamente inaudível
- >Facilmente controlada com Daikin Online Controller
- >A tecnologia Flash Streamer fornece ar fresco e saudável



BLUEEVOLUTION



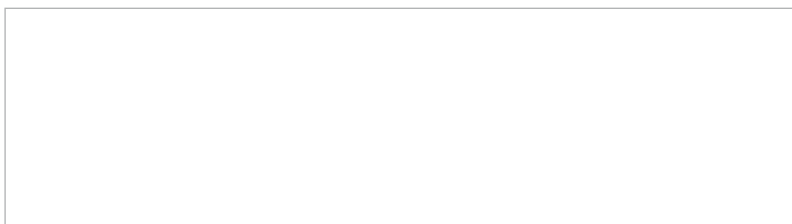
Stylish liga-se a uma unidade exterior compacta

Dados de eficiência			FTXA + RXA	20AW + 20A	25AW + 25A	35AW + 35A	42AW + 42A	50AW + 50A
Capacidade de arrefecimento	Min./Nom./Máx.		kW	1,3/2,0/2,6	1,3/2,5/3,2	1,4/3,4/4,0	1,7/4,2/5,0	1,7/5,0/5,3
Potência de aquecimento	Min./Nom./Máx.		kW	1,30/2,50/3,50	1,30/2,80/4,70	1,40/4,00/5,20	1,70/5,40/6,00	1,70/5,80/6,50
Potência absorvida	Arrefecimento	Min./Nom./Máx.	kW	0,27/0,43/0,63	0,27/0,56/0,78	0,31/0,78/1,04	-1,05/-	-1,36/-
	Aquecimento	Min./Nom./Máx.	kW	0,25/0,50/0,91	0,25/0,56/1,22	0,26/0,99/1,67	0,46/1,31/-	0,49/1,45/-
Arrefecimento de espaços	Classe de eficiência energética				A+++			A++
	Potência	Pdesign	kW	2,00	2,50	3,40	4,20	5,00
	SEER			8,75	8,74	8,73	7,50	7,33
	Consumo anual de energia		kWh/a	80	101	137	196	239
Aquecimento ambiente (clima médio)	Classe de eficiência energética				A+++			A++
	Potência	Pdesign	kW	2,40	2,45	2,50	3,80	4,00
	SCOP/A				5,15		4,60	
	Consumo anual de energia		kWh/a	653	666	680	1,150	1,217
Eficiência nominal	EER			4,70	4,46	4,37	3,99	3,68
	COP				5,00	4,04	4,12	4,00
	Diretiva de etiqueta da energia		Arrefecimento/Aquecimento			A/A		
Unidade interior			FTXA	20AW	25AW	35AW	42AW	50AW
Dimensões	Unidade	AlturaxLarguraxProfundidade	mm	295x798x189				
Peso	Unidade		kg	12				
Filtro de ar	Type			Amovível/lavável				
Ventilador - Caudal de ar	Arrefecimento	Alto/B/Funcionamento silencioso	m³/min	11,0/6,1/4,6	11,5/6,1/4,6	11,9/6,1/4,6	13,1/7,2/4,6	13,5/7,6/5,2
	Aquecimento	Alto/B/Funcionamento silencioso	m³/min	10,9/6,4/4,5	11,1/6,4/4,5	11,5/6,4/4,5	14,6/7,7/5,2	15,1/8,2/5,7
Nível de potência sonora	Arrefecimento		dBA	57			60	
Nível de pressão sonora	Arrefecimento	Alto/B/Funcionamento silencioso	dBA	39/25/19	40/25/19	41/25/19	45/29/21	46/31/24
	Aquecimento	Alto/B/Funcionamento silencioso	dBA	39/25/19	40/25/19	41/25/19	45/29/21	46/33/24
Sistemas de controlo	Telecomando por infravermelhos			ARC466A58				
	Telecomando por cabo			BRC073				
Alimentação elétrica	Fase / Frequência / Tensão		Hz / V	1~ / 50 / 220-240				
Unidade exterior			RXA	20A	25A	35A	42A	50A
Dimensões	Unidade	AlturaxLarguraxProfundidade	mm	550x765x285			735x825x300	
Peso	Unidade		kg	32			46	
Nível de potência sonora	Arrefecimento		dBA	59		61	62	
	Aquecimento		dBA	59		61	62	
Nível de pressão sonora	Arrefecimento	Nom.	dBA	46		49	48	
	Aquecimento	Nom.	dBA	47		49	48	
Limite de funcionamento	Arrefecimento	Ambiente	Min.~Máx.	° CBs		-10~46		
	Aquecimento	Ambiente	Min.~Máx.	° CBh		-15~18		
Fluido refrigerante	Tipo			R-32				
	Carga		kg	0,76			1,30	
			TCO ₂ eq	0,52			0,88	
Ligações de tubagens	Líquido	OD	mm	6,35				
	Gás	OD	mm	9,50			12,70	
	Comprimento da tubagem	Máx.	OU - IU	m		30		
	Carga adicional de fluido refrigerante		kg/m	0,02 (para comprimento de tubagem superior a 10m)				
	Diferença de nível	IU - OU	Máx.	m		20,0		
Alimentação elétrica	Fase / Frequência / Tensão		Hz / V	1~ / 50 / 220-240				
Corrente - 50Hz	Amperes máximos de fusível (MFA)		A	10		13		

EER/COP de acordo com a norma Eurovent 2012, apenas para fora da UE.

O MFA é utilizado para selecionar o disjuntor e o interruptor do circuito de falha da massa (disjuntor do circuito para fuga da massa).

Contém gases fluorados com efeito de estufa. A carga de refrigerante real depende da construção da unidade final, os dados podem ser encontrados nas etiquetas da unidade.



ECPPT18-002A

11/18



DAIKIN AIRCONDITIONING PORTUGAL S.A.

Sede: Edifício D, Maria I -Piso 0 Ala A/B - Quinta da Fonte - 2770-229 Paço de Arcos | Tel: +351 2142687 00 | Fax: +351 21 426 22 94 | Email: info@daikin.pt

Delegação Norte: Rua B - Zona Industrial da Varziela - Lotes 50 e 51 - 4480-620 Árvore | Tel: +351 21 426 87 90 | Fax: +351 252 637 020

www.daikin.pt

A presente publicação foi criada apenas para informação e não constitui uma oferta contratual para a Daikin Europe N.V. A Daikin Europe N.V. compilou o conteúdo desta publicação de acordo com o melhor dos seus conhecimentos. Não é dada qualquer garantia expressa ou implícita no que toca à totalidade, precisão, fiabilidade ou adequação para um determinado fim do seu conteúdo e dos produtos e serviços que apresenta. As especificações estão sujeitas a alterações sem aviso prévio. A Daikin Europe N.V. rejeita explicitamente quaisquer danos diretos ou indiretos, no seu sentido mais amplo, resultantes ou relacionados com a utilização e/ou interpretação desta publicação. Todo o conteúdo está ao abrigo de copyright pela Daikin Europe N.V.

Impresso em papel não clorado.